



[www.freeshark.it](http://www.freeshark.it)

**Jacket OK 747  
Inflator In-Out  
con Octopus**

**OK 747 Jacket  
In-Out inflator  
with Octopus**  
art. 30031

**Jacket OK 747  
OK 747 Jacket**  
art. 30030



# jacket OK 747

## **OK 747 jacket**

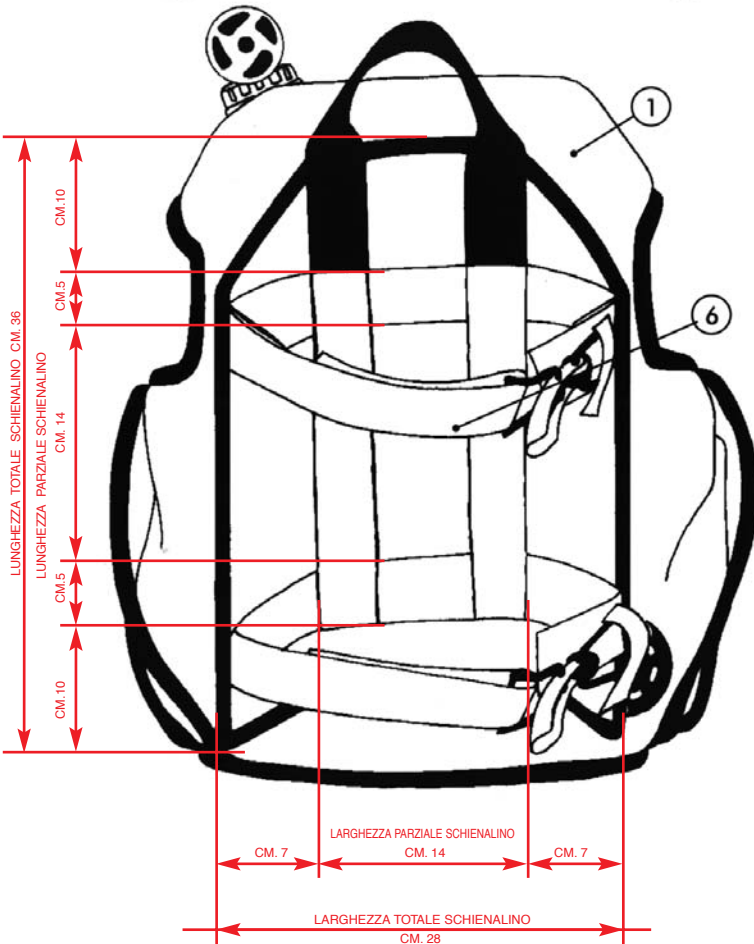
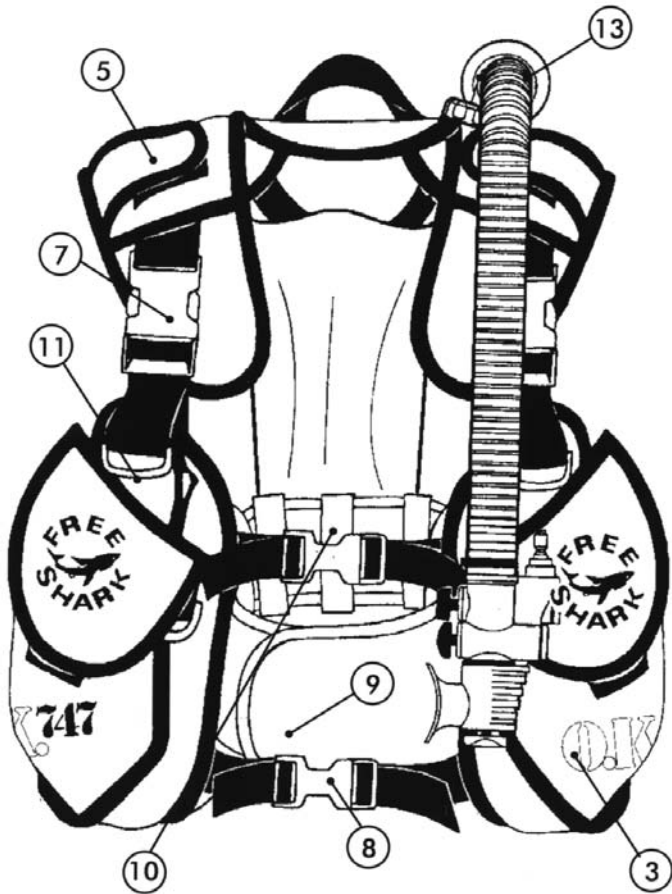
Available in sizes XS - S - M  
L - XL - XXL in the colours shown.

## **jacket OK 747**

Disponibile nelle taglie  
XS - S - M - L  
XL - XXL e  
nella gamma  
di colori  
fotografati



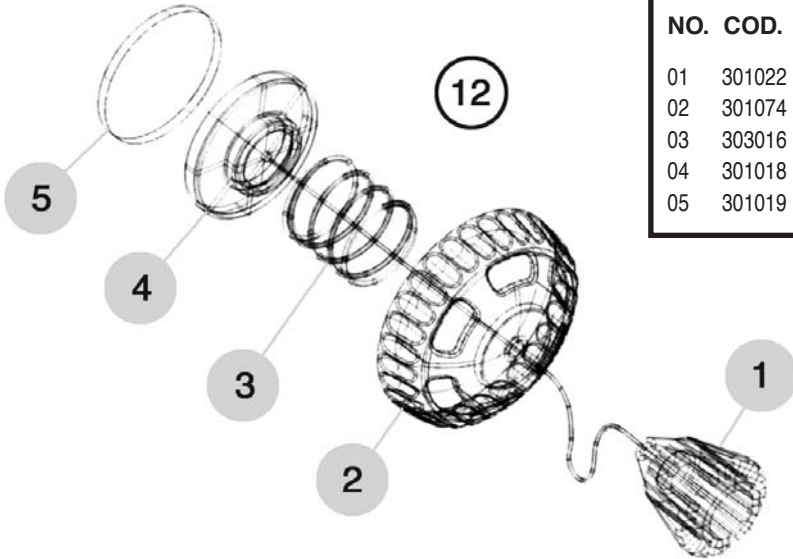
# ART.30030 JACKET OK 747



DESCRIZIONE	COMPOSIZIONE
1) GONFIABILE	PLATILONUFMM. 0.350
2) RETE IN NYLON	RETE IN PVC./TRATTAMENTO SPECIALE
3) TASCHE IN RETE	RETE IN PVC./TRATTAMENTO SPECIALE
4) SCHIENALINO	CORDIPOL + ELASTOLEN MM. 5 + RETE IN PVC
5) PATTINE IN RETE	RETE IN PVC./TRATTAMENTO SPECIALE
6) CINTURE C/MOSCHETTONI PER BLOCCAGGIO BOMBOLA	NASTRO TUBICO MM. 50 X 2,5 MOSCHETTONI IN ACCIAIO INOX
7) CINTURA C/FASTER MM. 40	NASTRO TUBICO MM. 40 X 1,5 PER SPALLAGGIO FASTER MM. 40 IN ACETALICA NERO (M + F)
8) CINTURINI VENTRALI C/FASTER	NASTRO TUBICO MM. 40 X 1,5 FASTER MM. 25 IN ACETALICA NERO (M + F)
9) FASCIA VENTRALE C/VELCRO SU ESTREM.	VELCRO MM. 100 (ASOLA + UNCINO) CORDURA H. 10 CM. FASCIA MM. 3 X 9 DI ELASTOLEN
10) CINTURINI INTERNI SUPP. VENTRALE	NASTRO TUBICO
11) ANELLI A 'U' PER TIRAGGIO SPALLACCI	ACETALICA NERO
12) VALVOLA DI SOVRAPRESSIONE	
13) INFLATOR IN - OUT	
14) INTERNO IN CORDIPOL TRATTATO RESINATO	

**DATA DI REVISIONE:** DICEMBRE 2003  
**SCALA:** 1:125  
**CODICE:** 30030  
**ARTICOLO:** JACKET OK 747  
**INDICE DI REVISIONE:**

## VALVOLA DI SOVRAPRESSIONE 1c 000004 - O.p. Valve 1.4 nero Ferplast



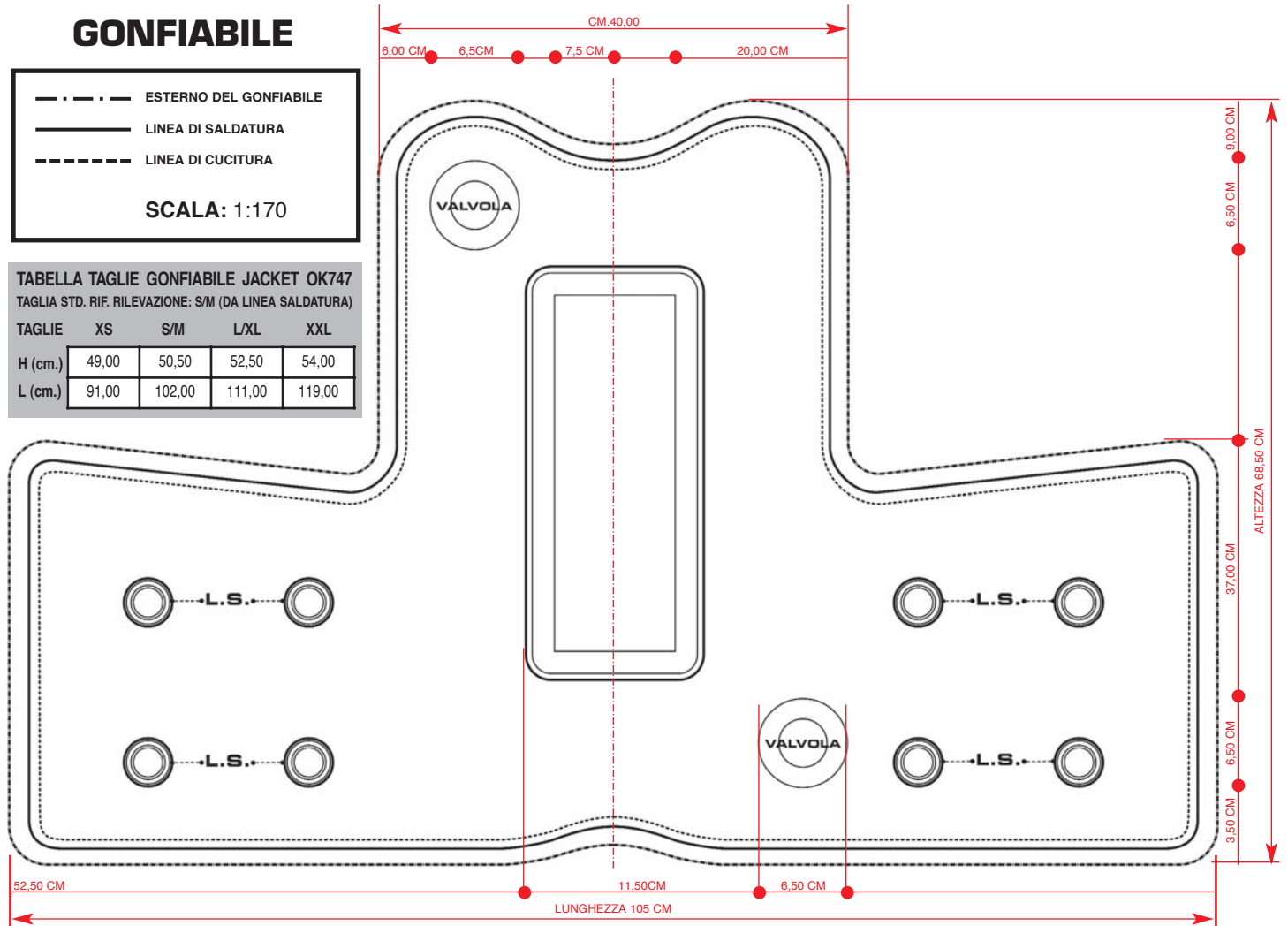
NO.	COD.	DESCRIZIONE	DESCRIPTION
01	301022	POMELLO NERO	PULL BALL BLACK
02	301074	CALOTTA O.P.V.	O.P.V COVER BASE
03	303016	MOLLA PREMIPIATELLO D.1.4	OVERPRESSURE SPRING 1.4
04	301018	PIATTELLO PER VALVOLA	GASKET RETAINER
05	301019	GUARNIZIONE A DISCO	PLATE GASKET

### GONFIABILE

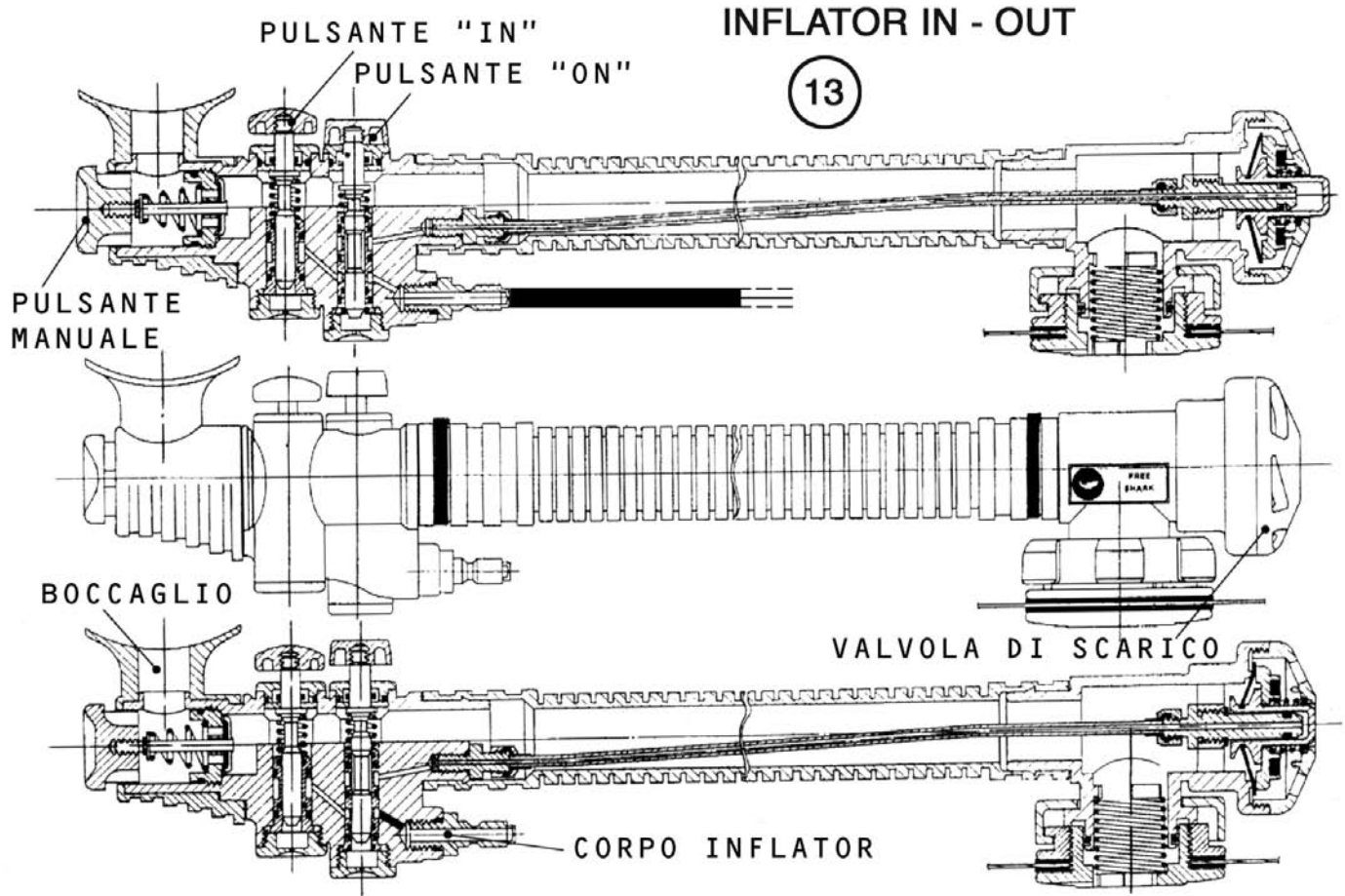
---	ESTERNO DEL GONFIABILE
—	LINEA DI SALDATURA
- - -	LINEA DI CUCITURA
<b>SCALA: 1:170</b>	

**TABELLA TAGLIE GONFIABILE JACKET OK747**  
TAGLIA STD. RIF. RILEVAZIONE: S/M (DA LINEA SALDATURA)

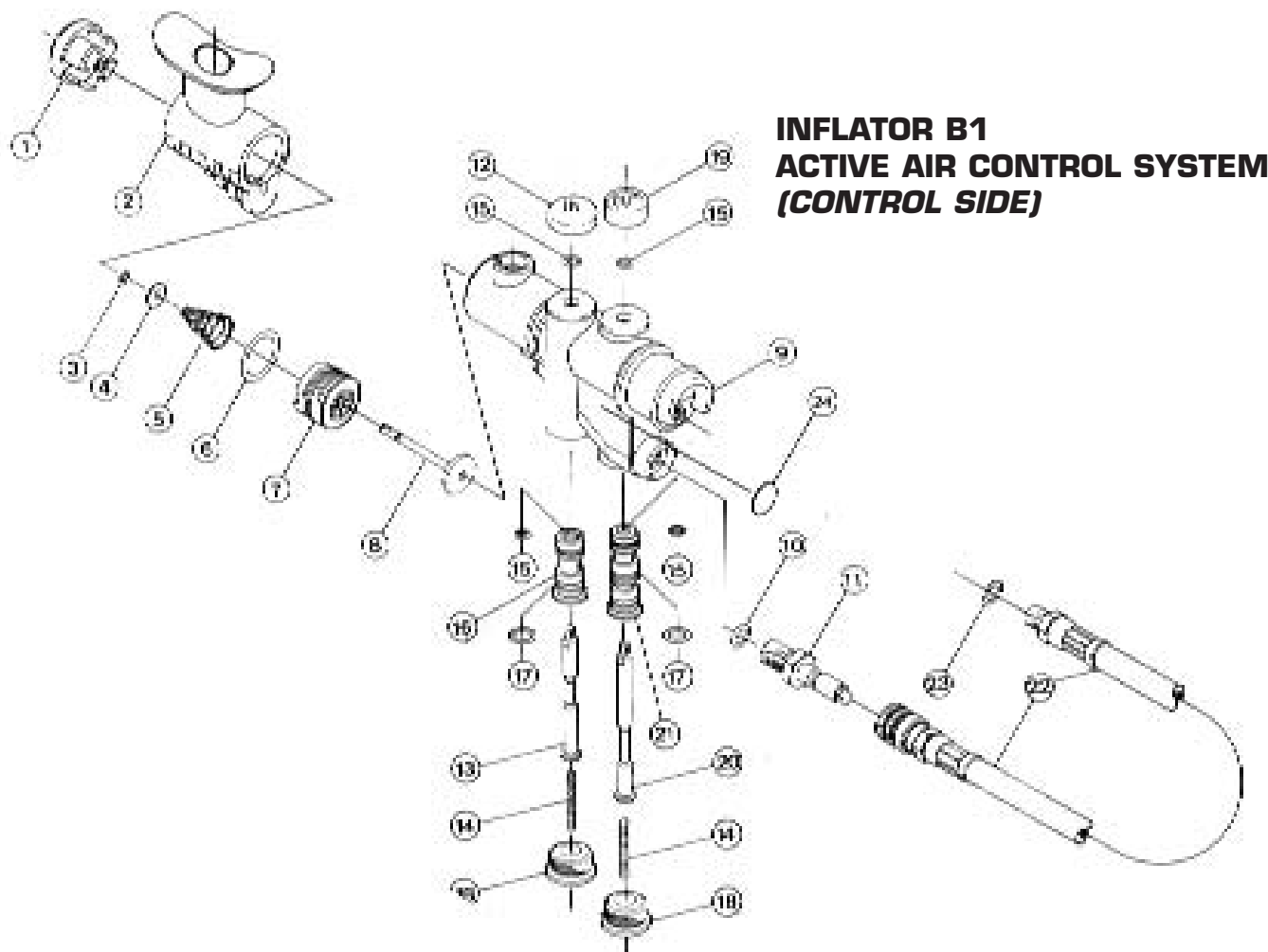
TAGLIE	XS	S/M	L/XL	XXL
H (cm.)	49,00	50,50	52,50	54,00
L (cm.)	91,00	102,00	111,00	119,00



INFLATOR IN - OUT



# ART.30030 JACKET OK 747

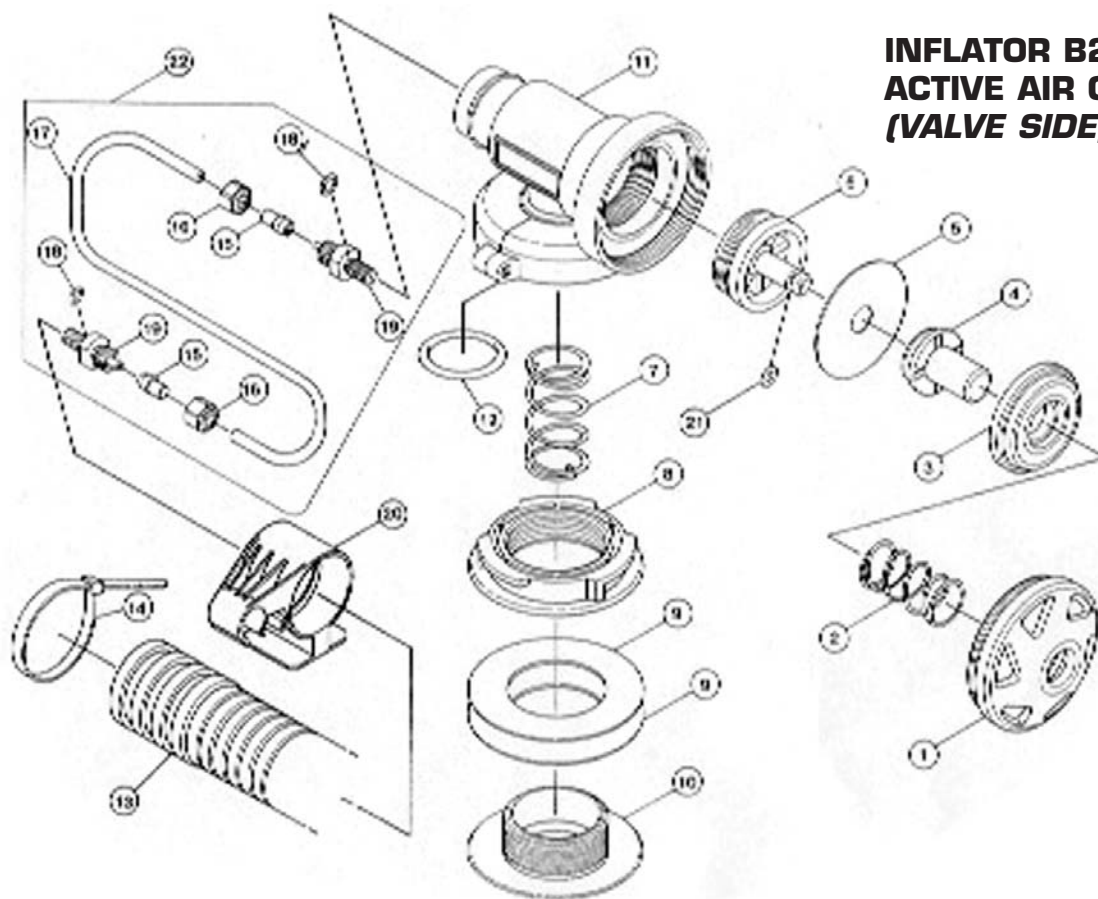


## INFLATOR B1 ACTIVE AIR CONTROL SYSTEM (CONTROL SIDE)

NO	PART.NO.	DESCRIZIONE	DESCRIPTION
01	5310200000	Pulsante Valvola a Bocca	Oral Valve Switch
02	5310700000	Boccaglio e Rivestimento	Piece & Cover
03	5030000000	E-Ring ETW-3	E-Ring ETW-3
04	5030200000	Rondella	Washer M4
05	5310600000	Molla valvola a Bocca	Oral Valve Sping
06	5020700000	Guarnizione O-Ring	Jaso -1020
07	5310300000	Flangia per Valvola A BoccaOral	Valve Flange
08	5006000000	Assemb.Valvola a Bocca	Oral Valve Assy.
09	5310000000	Corpo Comandi	Control Body
10	5010500000	O-Ring P8	O-Ring P8
11	5311700000	Att.Rapido per Tubo Fless.	Plug
12	5310900000	Pulsante "IN"	Inside Switch
13	5311000000	Albero Pulsante IN	Inside Shaft
14	5311600000	Molla per Albero	Cylinder Spring
15	5010300000	O-Ring P8	O-Ring P6
16	5311100000	Sede Albero	Inside Cylinder
17	5010600000	O-Ring P9	O-Ring P9
18	5310800000	Tappo Chiusura	Under Cap
19	5311300000	Pulsante di scarico	Quick Valve Switch
20	5311400000	Albero pulsante "OUT"	Quick Valve Shaft
21	5311500000	Sede Albero	Quick Valve Cylinder
22	5300102000	Frusta Innesto Rapido BP	L.P.Hose Assy.BLK
23	5020200000	O-Ring AN 6227-6	O-Ring AN 6227-6

# ART.30030 JACKET OK 747

## INFLATOR B2 ACTIVE AIR CONTROL SYSTEM (VALVE SIDE)



NO	PART.NO.	DESCRIZIONE	DESCRIPTION
01	5311900000	Cappuccio Corpo Valvola	Valve body cap
02	5312500000	Molla di pressione	Pressure spring
03	5300800000	Assembl.Valvola di Pressione	Pressure Valve Assy.
04	5312200000	Pistone della Valvola	Valve Cylinder
05	5312200000	Membrana della Valvola	Valve Sheet.
06	5310100000	Assemb.Corpo Valvola	Shaft & Flange
07	5313200000	O-Ring P5	Base Spring
08	5312900000	Albero e Raccordo filettato	Outer Lock base
09	5313100000	E-Ring ETW-07	Base Packing
10	5313000000	Manicotto	Inner Base
11	5300500000	Dado Bloccaggio	Valve Body (2) Assy.
12	5020900000	Tubo Flessibile	O-Ring Jaso 2025
13	5313300000	Fascetta	Flexible Hose
14	5040001000	Tubo Superiore	Tie Wrap CV200 BLG
15	5314300000	Raccordo Filettato	Sleeve
16	5314400000	O-Ring S5	Lock Knut
17	5314200000	O-Ring Jaso -2025	Inner Tube 40
18	5015200000	Molla di Base	O-Ring S5
19	5313500000	Bloccaggio Esterno di Base	Nipple
20	5316400000	Rondella di Base	AACS Retainer
21	5010200000	Base Superiore	O-Ring P5
22	5301000000	Tubo d' Innesto-400	Inner Hose Assy 400





**BENNY SPORT**

**via Guerrini, 5**

**40069 Zola Predosa (Bo) Italy**

**tel. +39 051 75 36 75**

**fax +39 051 75 82 28**

**[www.freeshark.it](http://www.freeshark.it)**

**[info@freeshark.it](mailto:info@freeshark.it)**